

# モバイルサウナ MB10A 取扱説明書

本製品を正しく安全にご使用いただくために、ご使用前にこの取扱説明書を必ずお読みください。

お読みになった後は、いつでも見られるところで大切に保管してください。






## 目次




1. 安全上のご注意	.....	2
2. 本製品の特徴	.....	4
3. サイズと各部名称	.....	4
4. 仕様	.....	4
5. セット内容	.....	4
6. 組立て	.....	5
7. 燃焼準備と操作方法	.....	10
8. 燃焼	.....	11
9. 入浴について	.....	13
10. 消火	.....	14
11. 緊急時の対処法	.....	14
12. 撤収	.....	14
13. メンテナンスと保管	.....	15
14. アフターサービス	.....	15
15. アクセサリー	.....	16

# 1. 安全上のご注意（安全のため必ずお守りください）

## ■警告表示について

本製品を安全に正しくお使いいただき、あなたや他の人々への危害や財産への損害を未然に防止するために、重要な内容を記載しています。次の図記号・表示をよく理解してから本文をお読みになり、記載事項を必ずお守りください。

 <b>しなければいけない行為を示しています</b>
 <b>してはいけない行為を示しています</b>
 <b>注意をうながす事項を示しています</b>

 <b>危険</b>	この表示の注意事項を守らないと、人が死亡または重傷を負う、または火災の危険が生じます。
 <b>警告</b>	この表示の注意事項を守らないと、人が死亡または重傷を負う、または火災の危険につながる可能性があります。
 <b>注意</b>	この表示の注意事項を守らないと、人が障害を負う可能性や、物的損害の可能性がります。

## 危険



### 宿泊禁止

- ⊖ 本製品は屋外専用の携帯式サウナです。用途以外（特に宿泊目的）のご使用はおやめください。



### 常に換気

- ❗ 使用中は換気口がホコリやゴミなどで塞がれないように注意し、常にテントの中へ新鮮な空気を取り込んでください。換気せず使用すると一酸化炭素中毒の危険や、燃焼不良の恐れがあります。



### ストーブ扉 開放危険

- ⊖ 本書で指示のあるとき以外は、ストーブの扉を開けたまま使用しないでください。また、破損等により扉が閉まらない場合は、直ちにご使用を中止してください。テント内に一酸化炭素を含む煙や、火の粉が漏出し危険です。



### 煙突の外れ 危険

- ⊖ 煙突が外れたまま使用しないでください。一酸化炭素を含む煙がテント内に漏れて危険です。ご使用前に必ず煙突がしっかりと接続されていることをご確認ください。

## ⚠ 警告

- ❶ テントの中で煙の臭いを感じたら、テントのドアを開けて換気してください。
- ⚠ ストープの燃焼中または直後は、ストーブや煙突が高温になりますので、火傷に十分ご注意ください。ストーブを操作するときは、必ず燃えにくく断熱効果のある手袋を着用してください。
- ⚠ サウナストーン(別売りP17)はストーブの燃焼を停止してからしばらく高温が持続しますので、火傷に十分ご注意ください。熱せられたサウナストーンを取扱う際は手に持たず、火ばさみやトングをご使用ください。
- ❶ 設営地は、突然天候が悪化した場合に備えて、速やかに身の安全が確保できる場所に設営してください。
- ❶ ご使用中は一定の時間で、張り綱の緩みや換気口の閉塞がないかを確認してください。
- ❷ 本製品の分解や改造は絶対にしないでください。
- ❷ 本製品に破損や劣化が認められた場合はご使用をおやめください。
- ❷ ストープの燃料はよく乾燥した自然の薪のみご使用いただき、石炭・練炭・豆炭、および人工薪等、他の燃料は使用しないでください。損傷や火災、一酸化炭素中毒の恐れがあります。
- ❷ 水分を多く含む薪、紙や落ち葉など、爆ぜる・火の粉が飛散する燃料を燃やさないでください。煙突から火の粉が飛び散り、火災やテントの屋根等が損傷する可能性があります。
- ❷ テントの中で、火のついた薪や炭をストーブから取り出さないでください。火災や火傷の原因になります。
- ❷ ガソリン、プロパンガスなどの可燃性の液体や気体、乾電池やバッテリー、もしくはそれらを使用する器具などをテント内に持ち込まないでください。火災や器具が破損する原因になります。
- ❷ テント内では衣類等を乾燥させるなど、燃えるものを放置しないでください。火災の原因になります。
- ❶ 定期的に(1日に少なくとも1回)煙道掃除を行なってください。煙突が閉塞すると、テント内への排気ガスの漏出のほか、煙突から火の粉が飛び散り、火災やテントの屋根等が損傷する可能性があります。

## ⚠ 注意

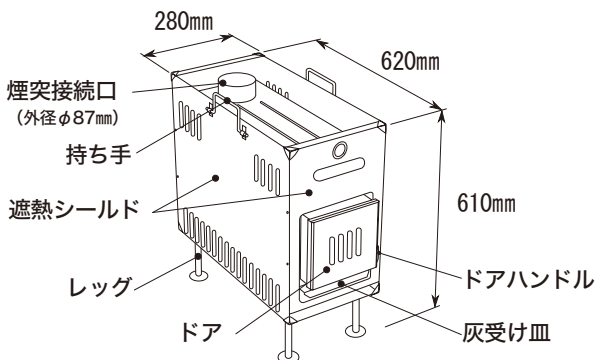
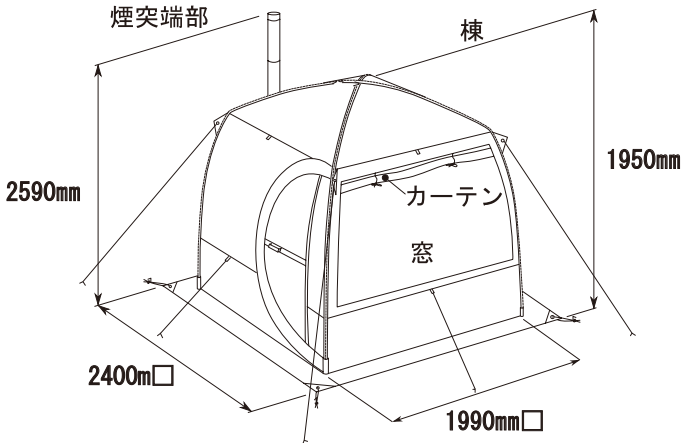
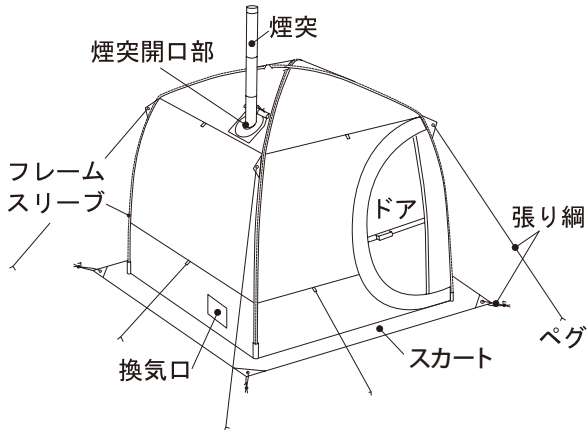
- ❶ ご使用前に必ず試し張りを行ない、付属品や設置手順をご確認ください。
- ❶ お出かけの前に気象状況を十分に把握しておき、悪天候が予測される場合や、使用中に風や雨(雪)が強くなってきたらご使用を中止してください。
- ❶ 本製品には鋭利な部分がありますので、必ず手袋を着用してお取り扱いください。
- ❷ 定員以上の込み合った状態では使用しないでください。人がテント内で転倒するとストーブに身体が触れ、火傷の恐れがあります。
- ⚠ 使用中はお子様やペットをテントの周りで遊ばせないようご注意ください。張り綱に引っ掛かり、怪我をしたりテントが倒壊する恐れがあります。
- ❷ お子様だけでのご使用はおやめください。お子様のご使用になる場合は、常に大人の監視が必要です。
- ❶ ストープから取り除いた炭や灰の不始末は、火災の危険があります。再び燃え出さないよう適切に処分してください。
- ⚠ 本書で使用が制限されている方(P13)の他、使用中に気分が悪くなったら直ちに使用を中止してください。
- ⚠ 法令や地域の条例等により、たき火が禁止もしくは制限されている場所がありますのでご注意ください。また火災に関する警報が発令された場合は、本製品を使用しないでください。
- ❶ 万が一に備えて、使用中はその場を離れず、水を張ったバケツなど、消火準備をしてからご使用ください。

イベントやお祭りなど、多数の人が集まる催しにおいて本製品を使用する場合は、防火担当者を定め、消防署へ事前に届出のもと、本書とあわせて法令等による定めを遵守してください。

## 2. 本製品の特徴

本製品は、ストーブの上で熱したサウナストーンに水をかけ、水蒸気を発生させることにより、体感温度を上げて発汗を促す屋外専用の携帯式ロウリュサウナです。テントには余分な水を直接地面に流すため、床がありません。

## 3. サイズと各部名称



## 4. 仕様

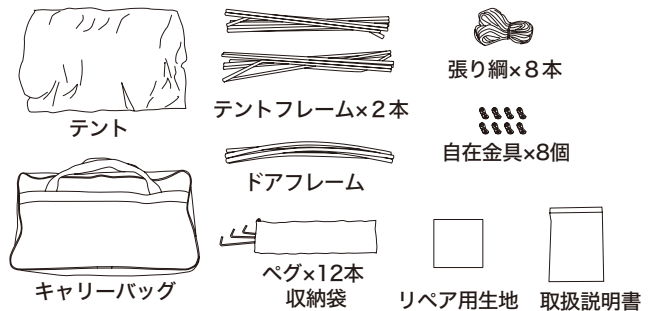
テント	定員	最大4名
	収納寸法	650×370×220mm
	重量	7.6kg
	テント材質	ポリエステル(テント、撥水加工) / TPU(窓) / ポリアミド、PVC(その他)
	フレーム	φ13mmアルミ合金 (アルマイト処理)
窓寸法	W1100×H870mm	

ストーブ	燃料	薪(最大長さ:400mm)
	重量	16.8kg
	材質	ステンレス鋼板
	ストーブ高さ	610mm
	炉の内寸法	W200×D400×H310mm
	炉の開口寸法	W175×H175mm

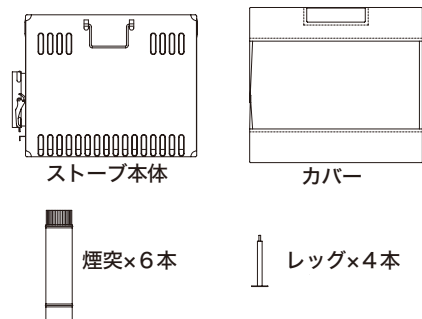
## 5. セット内容 (梱包品の確認)

ご使用前に必ず梱包内容をご確認いただき、万が一、不足や不良がございましたら、お買い求めの販売店へご連絡ください。

### テント



### ストーブ



注) サウナストーンは別売です。専用のストーン(P17)をご用意ください。

## 6. 組立て

### 組立てに関する注意事項

「安全上のご注意」(2ページ)もよくお読みください。

#### ⚠ 警告

- ❗ できるだけ周りの大きな建物や樹木からテントを離して設置してください。建物や樹木の周りは風による複雑な空気の流れがあります。煙突がこの空気の流れの中にあると燃焼不良や煙の逆流など、ストーブの性能低下や煙により健康を損なう恐れがあります。
- ❗ ストーブのぐらつきや、人がつまづく凹凸がない平坦な場所に設置してください。
- ⊙ ストーブの下部は高温になりますので、ウッドデッキや枯れ草が茂る地面など、使用中に燃えたり溶けたりするものの上にストーブを置かないください。また芝など、植物の発育にも影響を及ぼす可能性があります。
- ❗ 煙突の出口から周囲の燃えるものまでは、3メートル以上離してください。また、枝葉が茂る樹木の下、周囲に枯れ草や落ち葉などの引火しやすいものが堆積している場所、人が居る他のテントやタープの近くでは本製品を設置しないでください。
- ❗ ストーブとテント生地(可燃物を含む)の間に30cm以上の離隔を設けてください。火災の原因になります。

#### ⚠ 注意

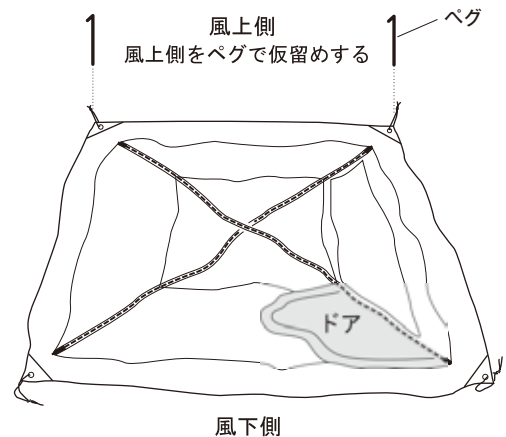
- ❗ 風を受けてテントが破損しないよう、入り口は風下側になるように設置してください。
- ⚠ テンションのかかったフレームを取り扱うときは、はね返りによる自身または周りの人・ものへの怪我や損害に十分注意してください。
- ⚠ 砂地や積雪など、ペグを打ち込む地盤がやわらかい場合、付属のペグでは対応できない場合があります。
- ⚠ 小さなお子様に組立てや、ペグ打ちの作業をさせないでください。

### 組立てに必要な道具

- ペグ打ち用のハンマー

### テントの組立て

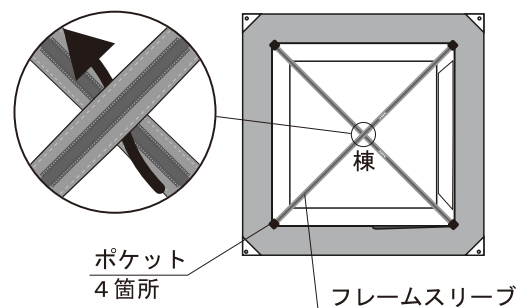
1. テントを設置する場所に、石や落ち葉などがある場合は取り除き、地面の凹凸は均してください。
2. 入り口のドアが風下側に向くようにテントを地面に四角形に広げ、風で飛ばされないよう、先に風上側の2箇所をペグで仮留めしてください。



3. 2本のテントフレームをショックコードのとおり伸らし、奥までしっかりと差し込み、つなぎ合わせてください。

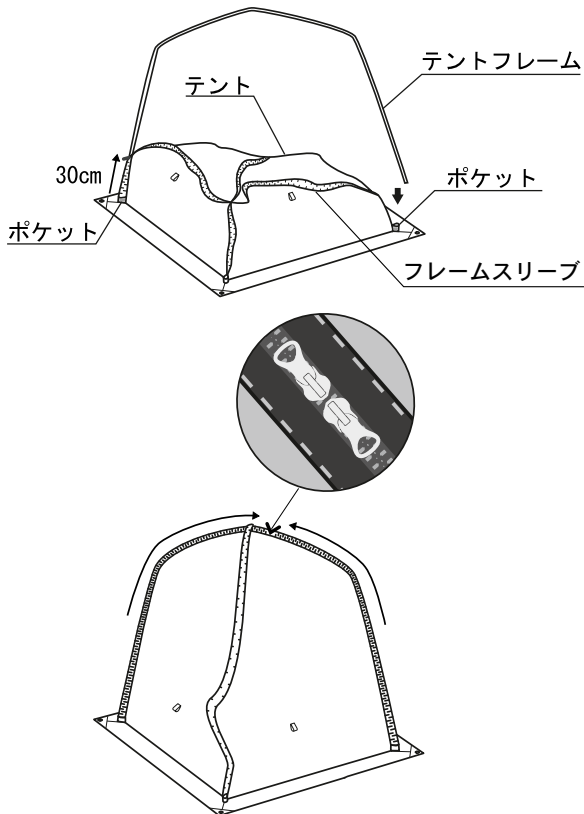


4. テントの四隅にあるポケットに、2本のテントフレームを対角に差し込みます。2本のテントフレームは棟で交差します。下にくるテントフレームを組み立てる際は、矢印のように上のフレームスリーブの下に潜り込ませてください。



フレームスリーブのファスナーを全て開いてください。その後、伸長したテントフレームの一端をポケットに差し込み、30cmほどファスナーを閉めてから、もう一端を対角側のポケットに挿入し、同じく30cmほどファスナーを閉めてください。

テントフレームを作業しやすい位置に傾けてから、棟から少しずらした所まで互いのファスナーを完全に閉め上げてください。



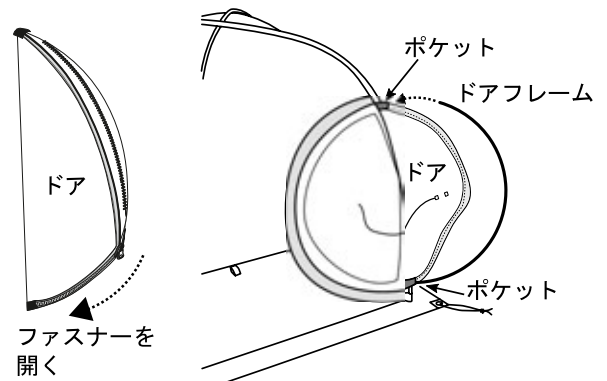
テントフレームのテンションでファスナーが閉めにくい場合があります。その場合はテントをたぐり寄せながら行うと閉めやすくなります。

5. 2本目のテントフレームも同じように組立ててください。

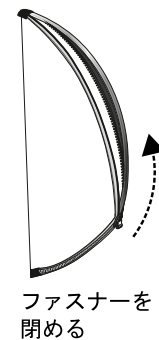
6. ドアフレームを取り付けます。ドアフレームをショックコードのとおりに伸長し、奥までしっかりと差し込み、つなぎ合わせてください。



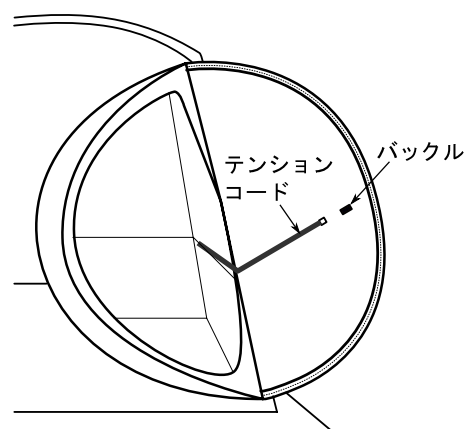
7. ドアの縁にあるファスナーを開き、ドアフレームの端を、ドアの下にあるポケットに差し込み、フレームを湾曲させながらもう一方の端を、上のポケットに差し込んでください。



8. ドアフレームを包み込みながらファスナーを最後まで閉めてください。



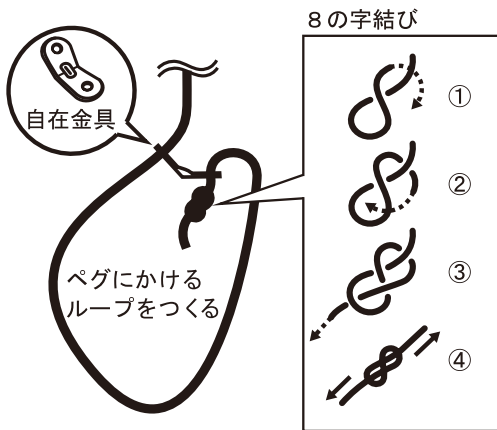
9. ドアとテントを結ぶテンションコードは、出入りの際に自動でドアが閉まり、テント内の熱を外に逃がさないように設けられています。



## 張り綱の固定

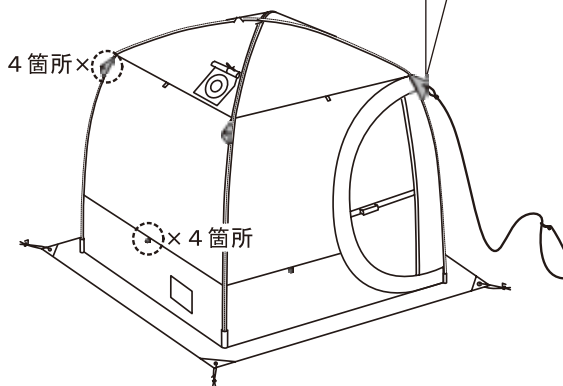
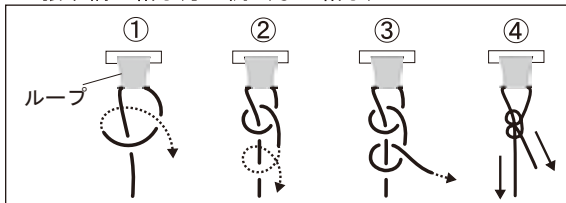
1. 図に従い、合計8本の張り綱を自在金具に通し、抜けないように端部を8の字結びなどで結んでください。

注) 張り綱の先端がほつれないように、あらかじめライターなどで溶かし固めてから作業を行なってください。



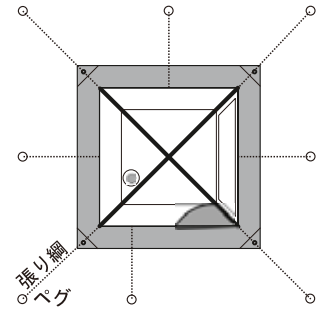
2. 張り綱のもう一端を、テントの外壁面とフレーム部にある各4箇所のループ、ハトメに、ほどけないようにしっかりと結んでください。

張り綱の結び方の例 (ふた結び)

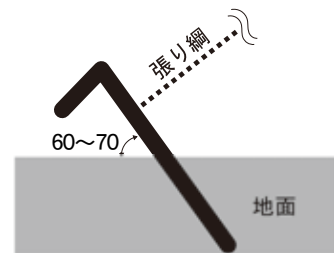


3. 張り綱の長さを確認しながら、図に示された「○」印の位置に8本のペグを打ち込みます。

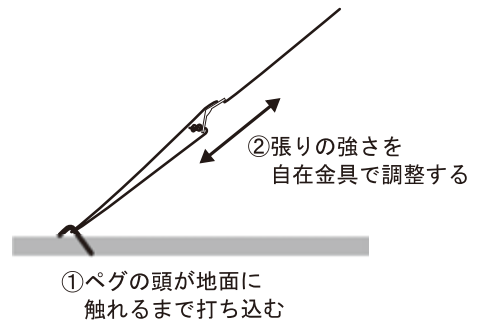
注) 換気口上部の張り綱は、ストーブを設置した後でペグを打ち込みます。



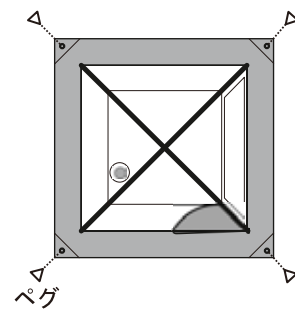
ペグは張り綱の方向とは逆に 60~70° 傾けて、張り綱を掛ける隙間を残して地面に打ち込んでください。



4. 打ち込んだ全てのペグに張り綱のループを掛け、ペグの先端が地面に接するまで再度打ち込んでください。自在金具で調整しながら、8本の張り綱に均等に強いテンションを掛けてください。



5. 最後に、スカートの四隅にある張り綱を、緩まないようにペグで「△」印の位置に固定してください。

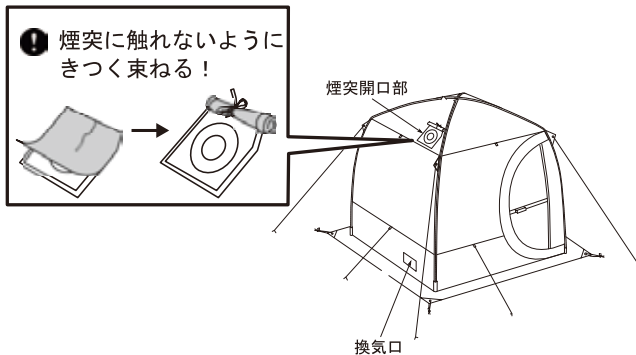


## ストーブの組立て

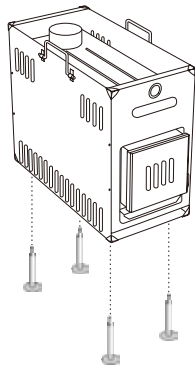
1. ストーブのドアを開けて、レッグと煙突を取り出してください。

❗ 部品の表面にビニール製の保護シートが貼られている場合は、必ず剥がしてください。

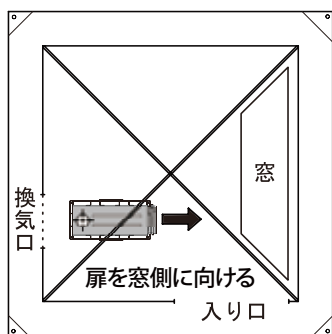
2. マジックテープで留められている煙突開口部のカバーを巻き上げて、閉じないようにしっかりと紐で結びます。



3. 本体底部にあるねじ穴に、4本のレッグを取り付けます。

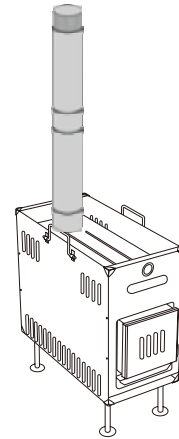


4. ストーブは図に従い、テント内の煙突開口部の下で、ストーブの扉が窓側に向くように配置します。ストーブを配置する地面の凹凸を均しておいてください。



ストーブ配置平面図

5. ストーブを配置したら、煙突の合計6本のうち、まず2本を本体へ接続します。

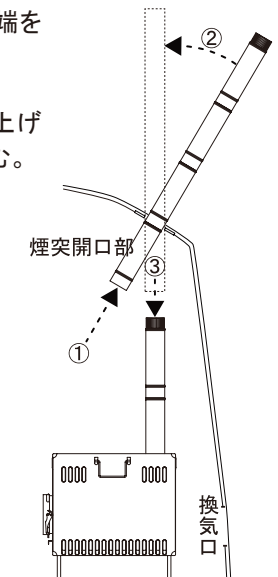


6. 残り4本の煙突を別に組立てます。外れないようにしっかりと差し込んでください。



7. 6で組立てた4本の煙突を、図①～③の手順に従い、5で接続してある煙突に、しっかりと差し込んでください。

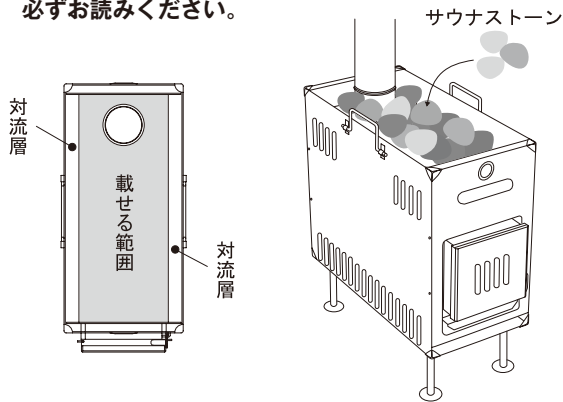
- ① テントの中から煙突の先端を煙突開口部へ差し込む。
- ② 垂直に立てる。
- ③ 接続できるまで一旦持ち上げてから、しっかりと差し込む。





8. 本体にぐらつきがないことを確認し、崩れないように注意しながら天板の上にサウナストーン(別売りP17)を載せてください。

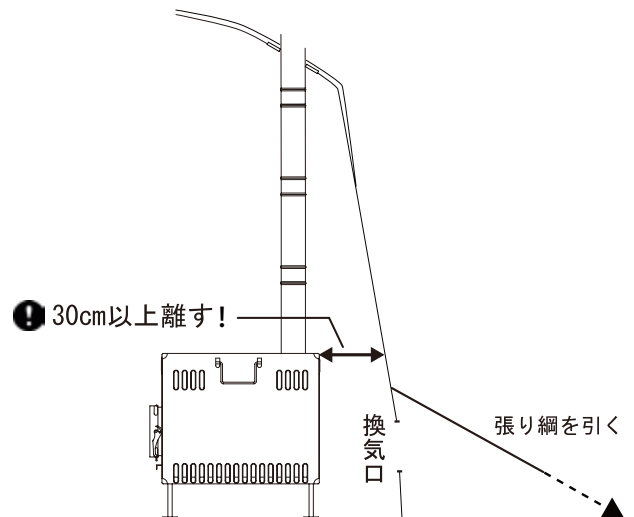
※サウナストーンに同梱の取扱説明書を必ずお読みください。



- ❶ サウナストーンは「載せる範囲」をはみ出さないように配置してください。対流層がふさがれると温度の上昇が妨げられます。
- ❷ サウナストーンは最大 8kg を目安とし、均等に荷重がかかるように載せてください。過剰な積載は、金属の熱による膨張と石の重さにより、天板が大きく垂れ下がる可能性があります。
- ❸ 水分を浸透させたサウナストーンは使用しないでください。熱を加えたとき爆ぜる恐れがあります。

9. 最後にドア側・換気口側の2箇所張り綱を引き、ストーブとテントの間に防火上安全な離隔距離を確保します。テントが風を受けたとき、テント生地がたわんで (↗)

ストーブや煙突に近づかないように、2箇所の張り綱をペグで確実に地面に固定し、図に示す「ストーブとテント生地の間に30cm以上」の空間が確保されるまで自在金具で調整してください。ストーブの燃焼中は時折点検し、必ずその距離を保持し続けてください。



10 組立てが完了したら、安全のために次のチェック項目を必ずご確認ください。

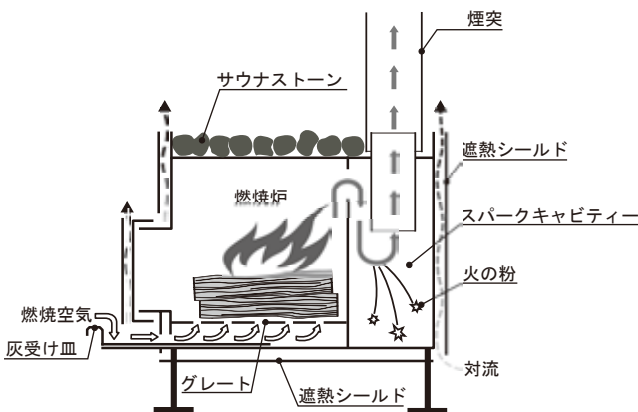
✓	組立て安全のチェック項目
	風を受ける側に、テントの入り口が向いていないこと。
	ストーブを置いた床に、燃えたり溶けたりするものがないこと。
	ストーブがぐらつかないこと。
	煙突がしっかりと差し込まれていること。
	ストーブとテント生地の間が30cm以上離れていること。
	煙突の出口から半径3メートル以内に燃えるものがないこと。
	ペグにぐらつきがなく、張り綱に緩みがないこと。
	換気口を塞ぐような物、ホコリやゴミなどがないこと。

## 7. 燃焼準備と操作方法

### ストーブの特徴

ストーブは側面と底面の遮熱シールドで覆われ、周囲の人や可燃物に対する輻射熱からの保護と同時に、本体と遮熱シールドの間に対流が発生し、テント内の冷たい空気を集め効率よく暖める機能が備えられています。

また、燃焼炉の後方に備えられたスパークキャビティーは、排気ガスから火の粉を分離し、煙突からの火の粉の飛散を低減させる効果があります。



### ストーブの運転に準備するもの

- 燃料:よく乾燥※した長さ40cm以内の自然の薪



焚きつけ用の細い薪(小枝~直径約3cm)



燃焼用の薪(直径約5cm)

※切られてすぐの生木は、重量の約50%が水分です。よく乾燥した薪とは、含水量が20%以下まで乾燥させた薪をいいます。薪の種類はマツ、スギ、ヒノキなどの針葉樹と、ナラ、クヌギなどの広葉樹に分かれます。針葉樹は着火性に優れていますが、火の粉が飛散しやすく火持ちが良くありません。広葉樹はその逆の性質を持っており、薪ストーブ用に推奨される優れた薪です。

⚠ 接着剤や塗料など、化学物質が含まれた薪を使用すると製品の劣化や破損の原因になります。

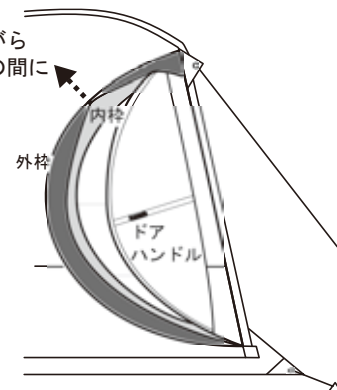
- 着火道具:着火剤、火ばさみ、ライターなど
- 安全防具:燃えにくく断熱効果のある手袋
- 万が一に備えて:消火器や水を張ったバケツ
- 照明:明かりは、三脚やハンガーなどを用いて、外からテント窓の付近へ設置し、透過した明かりで、テント内を照らしてください。

## 各部の操作方法

### テントドアの開閉

ドアの閉め方:(内側からも共通です)

枠を広げながら  
外枠と内枠の間に  
ドアを挟む。



ドアの開け方

テントの外から:ドアハンドルを引く

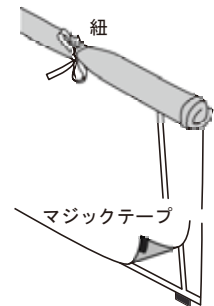
テントの中から:ドアを押す

- ⊙ ドアには、内側から施錠ができるようにバックルが備えられていますが、安全のためストーブが燃焼している間は施錠を行なわないでください。

### カーテンの開閉

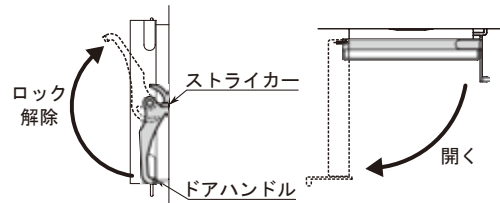
開ける:カーテンを丸めて紐で  
結ぶ

閉める:カーテンを垂らしマジ  
ックテープ留める



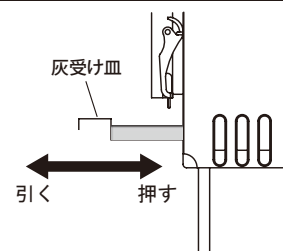
### ストーブドアの開閉

ドアハンドルを手前に引くと、ストライカーからフックがリリースされ、ロックが解除されます。続けて手前に引けばドアが開きます。



### 灰受け皿の開閉(空気口の開閉)

灰受け皿は灰取りのほか、  
空気を燃焼炉に供給する給  
気口の役割を担います。



## 8. 燃焼

### 燃焼の注意事項

「安全上のご注意」(2ページ)もよくお読みください。

#### ⚠ 警告

- ❶ 着火から燃焼が安定するまでの間は、テントの中に煙が漏れる場合があります。安全のため、燃焼が安定するまでの間は、テントのドアを開けたままにしておいてください。
- ❷ 投入する薪の量はストーブドアの高さの1/2までにしてください。入れすぎはサウナの室温が危険なほど上昇する恐れがあるほか、ストーブや煙突の破損の原因になります。
- ⚠ 煙突表面の赤熱や煙突出口からの炎の噴出しは、過度な燃料と空気の供給による過剰燃焼の症状です。火災や破損の恐れがあります。

#### ⚠ 注意

- ⚠ 通常のご使用に伴い、金属の変色や内部応力に起因する表面に緩やかな凹凸が現れることがありますが、性能上問題はありません。ただし、過剰燃焼は金属に大きな変形をもたらし、破損の原因になりますので、焚き過ぎにご注意ください。
- ❸ 安全のため、入浴の身支度を整えてからはストーブの操作を行なわないでください。
- ⚠ ストーブの火力や持続時間は、燃料の品質や乾燥度合い、その日の気温や気圧などの影響を受けるため、一定ではありません。

#### 初めてストーブに火を入れるときは・・・

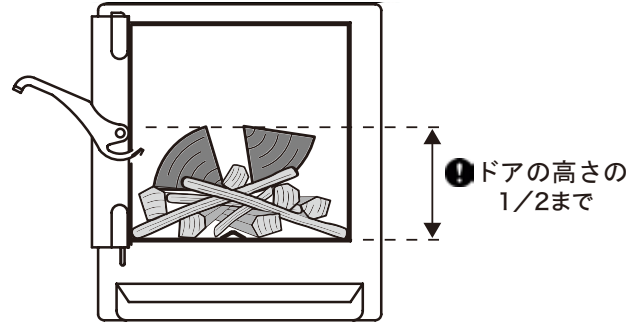
ストーブを本格的に使い始める前に、臭いのもととなる表面にある製造上の残留物を焼き払う目的で、薪の投入を1回のみ行う「慣らし焚き」を行なってください。(本項1～2の手順を1回のみとし、投入した薪を最後まで燃やし切ってください。)

この際、煙が発生しますので、換気のため必ずテントの換気口が塞がれていないことを確認し、テントのドアを開けたまま行なってください。

## ストーブの焚き方

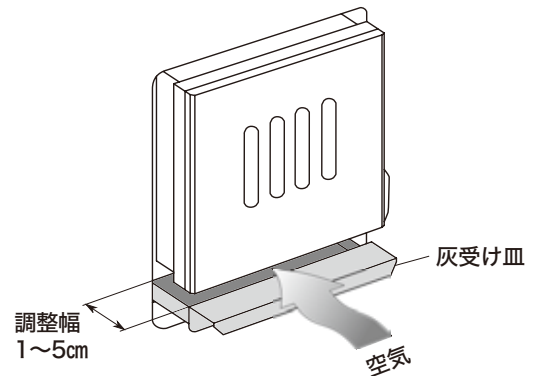
### 1. 焚きつけの準備

ストーブのドアを開け、素早く強い上昇気流を発生させるために、細く燃えやすい焚きつけ用の薪を空気の通う隙間を設けて多めに投入します。その上に太い燃焼用の薪を1～2本積んでください。



### 2. 着火と空気調節

着火剤などを使って焚きつけ用の薪に火をつけたら直ちにストーブのドアを閉じ、ロックを確認してください。火に勢いがつくまでの間は灰受け皿を5cmほど手前に引き、隙間から空気を燃焼炉に送ります。火に勢いがついてきたら灰受け皿を1cmまで戻し、燃焼を安定させてください。



### 3. 薪の追加

ストーブのドアを開け、追加する薪へ火が移るのに十分な熾きが残っている場合は燃焼用の薪をそのまま投入してください。熾きが不足している場合は、はじめからやり直してください。薪の追加は素早く行ない、追加した後は必ずストーブのドアを閉め、燃焼が安定するまで灰受け皿で空気調節を行なってください。

追加した薪の燃焼が安定してきたらテントのドアを閉めて、入浴温度になるまで薪を追加していきます。

## サウナストーンの温度について

テント内が入浴に適した温度になっても、サウナストーン  
の蓄熱が不足している場合があります。これは、サウナス  
トーンが冷めにくい性質を備える反面、熱しにくい性質を持  
っているためです。本書の焚き方に準じて運転した場合、  
ロウリュを行なえるまでには、着火から約30分の予熱時間  
が必要となります。

## ⚠ 注意 製品の赤熱について

燃焼中に製品が一時的に赤熱するのは、燃料や空  
気の入れすぎによる過剰燃焼の予兆です。

燃料や空気の調節が正しく行なわれても、部分的か  
つ一時的にストーブの表面が赤熱する場合があります。  
大抵の場合は程なくして消えますが、赤熱し続ける、  
または煙突が赤熱した場合は過剰燃焼の表れです。  
直ちに灰受け皿を全閉にして燃焼空気を遮断し、それ  
以上薪を投入しないでください。

## 燃焼のトラブルシューティング

薪ストーブの燃焼トラブルは一つの現象において複合的に要因が存在する場合があります。要因のひとつひとつを追及し対処することが問題解決のカギとなります。

原因		現象			処置
		燃えない(温度が上がらない)	燃えすぎる(温度が上がりすぎる)	煙がテント内に漏れ出す	
燃料	薪が湿っている	●		●	含水率が20%以下まで乾燥した薪を使用してください。
	薪の投入量が多い		●	●	薪の量は燃焼炉の高さの1/2までに行ってください。
	薪が細すぎる		●	●	着火時以外は、「燃焼用の薪」を使用してください。
	焚きつけが少ない	●			着火時は、「焚きつけ用の細い薪」をしっかりと投入してください。
	薪と薪の間に通気がない	●			空気が通うように、隙間を設けて薪を積上げてください。
ストーブ	灰受け皿を開いている		●	●	火に勢いが出てきたら灰受け皿を戻し、空気量を落として燃焼を安定させてください。
	灰受け皿を閉じている	●			火の勢いがなくなってきたら灰受け皿を開け、燃焼を促進させてください。
	灰を貯めすぎている	●			グレートに堆積した灰は灰受け皿に落とし、溜まった灰を取り除いてください。
	排気経路が閉塞している	●		●	清掃をしてください。
	ドアが開いている		●	●	●
煙突	煙突が閉塞している	●		●	清掃をしてください。
	煙突が外れている	●		●	煙突は最後までしっかりと差し込んでください。
テント	給気口が閉塞している	●		●	ご使用中は定期的にホコリや落ち葉などによる給気口の目詰まりを確認してください。
その他	周囲の障害物	●		●	風がある一定方向から吹くときだけ煙がテント内に漏れ出す場合は、乱気流の影響を受けている可能性があります。できるだけ建物や樹木から離してテントを設営してください。

## 9. 入浴について

### 入浴の注意事項

「安全上のご注意」2ページもよくお読みください。

#### ⚠ 注意

- ⊖ 次の方は入浴をおやめください。
  - 体調や気分がすぐれない方
  - 酒気を帯びている方
  - 乳幼児
  - 妊娠中の方
- ⊖ お子様だけでは使用させないでください。お子様のご使用になるときは、常に大人の監視が必要です。
- ❗ 病気や怪我の治療・療養中、薬を服用中の方は、必ず医師へご相談のうえ、ご入浴ください。
- ⚠ 入浴中に気分が悪くなったら、直ちに外に出て、無理をせず安静にしてください。
- ⊖ 安全のため、入浴の身支度はテントの中では行わないでください。

### 入浴に準備するもの

- タオル
- 水分補給用のドリンク
- ロウリュ用の水：水道水や川の水
  - ⚠ 海水等の使用やおやめください。
- 水を入れる容器：バケツや桶など
- ひしゃく：バケツからサウナストーンへ水を移す容器。
  - ⚠ 火傷防止のため、持ち手が長く木製のひしゃくをご用意ください。
- 腰掛：椅子、腰掛け用パッドなど
  - ⚠ 金属が露出している椅子等は、金属の部分が高温になります。火傷にご注意ください。

### 入浴の身支度について

- 入浴の前に、めがね、時計、宝石類などの身の回り品をすべて外してください。
- 着衣は金属製のファスナーや金具がついているものを避け、水着を着用してください。
- 足元は裸足を避け、サンダルなどを履いてください。

### サウナの温度管理について

サウナの室温は、その日の気温や気圧などの外的な要因のほか、ストーブの火力と持続時間に依存し、それは燃料の品質と乾燥度合いが大きく影響します。

基本的なサウナの温度管理は、良質な燃料となるよく乾燥した広葉樹の薪を、投入量の調整により火力と持続時間をコントロールします。

適切な管理にもかかわらず、入浴中に足元に寒さを感じる場合があります。外の冷たい空気がテントと地面の隙間からテント内に入るようであれば、テントのスカートの上に砂や小石を載せて、気密を高めてください。

- ⊖ 危険：換気口は絶対に塞がないでください。



### 入浴方法

1. 身支度を整えてからテントに入り、ドアを閉め、腰掛に座ります。
2. 身体を慣らすために、初めは汗が出てきたら一旦外に出て、水分を取りながら脈が落ち着くまで身体を休ませてください。
3. その後は徐々に入浴時間を長くしていきますが、無理をせず、長くとも15分程度にとどめ、次の入浴までの間には必ず水分補給とともに、脈が落ち着くまで十分な休憩の間隔をとってください。

## ロウリュ

ロウリュとは、ストーブの上で熱したサウナストーンに水をかけて高温の蒸気を生じさせ、発汗作用を促進させる入浴方法です。かける水をアロマ水(P19)にしたり、適量のアロマオイルを水に含ませると、更にリラックス効果が高まります。

### ⚠ 警告

- ⊖ 多量の水かけは一気に高温蒸気を多量に発生させ、火傷の恐れがあるほか、急激な温度変化によりストーブやストーンを破損させる原因になります。

### ⚠ 注意

- ⊖ お子様には水かけをさせないでください。
- ⚠ 水かけ中は周りに湯が飛び散ることがあります。火傷に十分ご注意ください。

1. 一回の水かけは約50mlを目安とし、分量の水をバケツからひしゃくへ移します。
2. 熱湯が周囲に飛び散らないように、できるだけひしゃくをサウナストーンに近づけてから、静かに万遍なくサウナストーンに水をかけてください。
3. 発生した蒸気は、ゆっくりとテントの中で対流しますので、身体に感じるまでの時間差があります。水かけを追加する際は、必ず体感に応じて行なってください。

## 10. 消火

消火は、ストーブの扉を閉じたまま、炉の中の薪や炭が自然に燃え尽きるまでお待ちください。

- ⊖ 消火のためにストーブに水をかけるのはおやめください。火傷や急激な温度変化による破損の原因となります。
- ⊖ テントの中で火のついた薪や炭をストーブから取り出さないようにしてください。火災の原因になります。

## 11. 緊急時の対処法

万が一、がおきたら・・・

- 突然天候が急変する。
- テントが飛ばされそうになる。
- テント内に煙が充満する。
- テントに火がつく。
- ストーブが異常燃焼を起こす。 など

入浴中に身の危険を感じたら、テントの中からドアを外に押し退けて素早くテントの外に退避し、まずはテントから離れて身の安全を確保してください。

## 12. 撤収

「安全上のご注意」(2ページ)もよくお読みください。

### ⚠ 注意

- ❗ ストーブと煙突、サウナストーンが十分冷めていることを確認した上で作業を行なってください。
- ⊖ サウナストーンを水に入れて冷ますことは絶対にしないでください。必ず自然冷却してください。
- ❗ 本製品には鋭利な部分があります。必ずグローブを着用の上、作業を行なってください。
- ❗ ストーブから取り除いた炭や灰の不始末は、火災の危険がありますので適切に対処してください。
- ⚠ ストーブと煙突は薄い鋼板でつくられています。移動中の衝撃により変形の恐れがありますので取り扱いにご注意ください。

### ストーブの撤収

1. サウナストーンを取り除きます。
2. 組立てと逆の手順で煙突を取り外してください。
3. 灰や燃えさしは、テントの中で処理をせず、ストーブをテントの外の安全な場所へ移動してから処理してください。燃烧炉の中の灰や燃えさしは、火ばさみなどを使って取り出すか、グレートの穴から下の灰受け皿へ落としてから取り出します。
4. 燃え残りの中には、火種が残っている場合がありますので、ストーブから取り出した後は、水をかけるなど防火安全に処分してください。
5. 4本のレッグを外しストーブのドアを開け、6本の煙突とともに燃烧炉に収納してください。
6. 付属のカバーをかけてください。

### テントの撤収

1. ストーブの撤収後にテントを解体します。組立て手順の逆に行なってください。
  - ⚠ 風の吹いているときは風下側からペグを抜き、テントが飛ばされないようご注意ください。
  - ⚠ テンションのかかったフレームを取り扱う際は、跳ね返りにご注意ください。
2. テントをたたみ、フレームとペグ、張り綱の本数を確認し、キャリーバッグに収納してください。

### 13. メンテナンスと保管

末永くご愛用いただくために、ご使用後は必ず次の内容に従い、適切にメンテナンスを行なってください。

#### テント、収納袋、張り綱のメンテナンス

- 洗濯機やドライクリーニングはご使用にならないでください。生地劣化や色落ちの原因になります。
- ご使用後は、泥やススなどの汚れを柔らかなスポンジなどを使って水で洗い落とすか、濡れたタオルで拭き取り、陰干しでしっかり乾燥させてから保管してください。汚れや水分が付着したまま保管すると、臭い、カビの発生や生地劣化の原因となります。
- 長期間の使用に伴い、テントの撥水効果が低下した場合は、市販の撥水剤をご購入いただき、取扱説明書の指示に従い、屋外で塗布してください。
- ファスナーのすべりが悪くなった場合は、市販の潤滑油かロウソクのロウをブラシで塗布してください。
- テントの軽微な穴や破れは、市販のテント用接着剤をご購入いただき、付属のリペア用生地(ポリエステル)を貼り付けて補修してください。

注1) 補修はあくまで応急処置となります。

注2) 市販の接着剤およびリペア用品については、その取り扱い方法を間違えると修理後の性能が著しく低下する恐れがあります。リスクをご理解いただいた上で、お客様のご判断のもと、作業を行なっていただきますようお願いいたします。

#### フレーム、ペグのメンテナンス

汚れは濡れたタオルで拭き取りよく乾燥させてから、表面に市販の金属油を取扱説明書の指示に従い塗布してください。

#### ストーブ・煙突のメンテナンス

- ご使用後(もしくは、1日に少なくとも1回)は必ずストーブの炉および煙突内部のススや燃え残りなどを、ブラシ等を使って除去してください。水で洗う場合は柔らかなスポンジなどを使い、洗浄後はしっかり乾燥させてください。
- 燃焼による金属の変色は正常な変化です。金属磨き剤の使用や、ヤスリやペーパーがけは行なわないでください。
- メンテナンスにあわせて、ストーブと煙突に亀裂や穴あきなどを点検し、破損が認められた場合はご使用をおやめください。

#### 保管

⚠ テントの常設は、紫外線等により劣化を早める原因となります。

- メンテナンス後は、高温多湿の場所を避け、お子様の手の届かない場所で保管してください。
- ストーブが変形しますので、重いものを積み上げないでください。

### 14. アフターサービス

商品の品質には万全を期しておりますが、万一の不具合がございましたら、お買い求めの販売店を通じてご用命ください。弊社で内容もしくは商品を確認後、無償修理もしくは交換いたします。

- 誤った使用方法・メンテナンスによる破損、経年劣化、通常使用による磨耗やダメージなどは除外されます。
- サポートをお受けいただく場合には、販売店でのご購入を証明するものが必要となりますので、ご購入時のレシートは大切に保管してください。

その他お気づきの点がございましたら、お電話にてお伝えいただくか、当社のウェブサイトのフォームからお問い合わせください。

## 15.アクセサリ (別売り)

モバイルサウナMB10Aをより快適に楽しむためのMobiba社製アクセサリです。  
本体をご購入の販売店までお問い合わせください。

※モビバ社製品はすべてロシア製です。

### サウナベンチ

#### サウナ専用ベンチでさらなるリラックスを

折りたたみ式で持ち運びがやすく、サウナ入浴時の必需品。PSN400と750を組み  
合わせれば、冷えがちな足元を地面から浮かす着座スタイルになり、サウナ室  
上段にいる気分を満喫できます。



#### サウナベンチ PSN550

品番 27205

- サイズ：組立時 W164×D37×H54.5cm  
折畳時 W82×D37×H9.5cm
- 重量：10.0kg

共通仕様 ● 材質：座面/合板、脚・フレーム/鉄

#### サウナベンチPSN400

品番 27204

- サイズ：組立時 W164.2×D36.5×H42cm  
折畳時 W82.1 × D36.5 × H9.5cm
- 重量：9.5kg

● 表面加工：座面/オイル仕上げ、脚・フレーム/ポリエステル塗装

#### サウナベンチPSN750

品番 27217

- サイズ：組立時 W166×D55×H75cm  
折畳時 W83 × D55 × H9.5cm
- 重量：15.0kg

### MB10A ストープ用バッグ

#### 移動や車への積み込みを手助け

ストーブ専用キャリーバッグ。ストーブに付属しているカバー  
でストーブを保護したあとにバッグに入れます。肩掛け用スト  
ラップも付いて、ストーブを持ち運ぶ時の負担を軽減します。



品番 27200

- サイズ：W68 × D33 × H52cm
- 重量：1.0kg
- 材質：ポリエステル、  
ポリアミド、PVC

### サウナベンチ用バッグ

#### 持ち運びしやすい肩掛けストラップ付

サウナベンチ 専用の収納バッグ。肩掛けできるストラップも付  
属し、持ち運びしやすいデザインです。



品番 27208

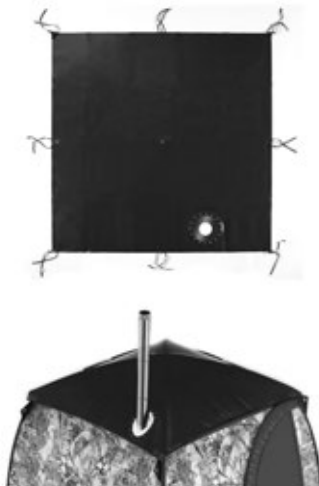
- サイズ：W85 × D16 × H40cm
- 重量：800g
- 材質：ポリエステル、  
ポリアミド、PVC



## スパークプロテクターMB10A用

### 火の粉から天井の生地を保護する

煙突から排出されるガスに含まれる火の粉から天井の生地を保護します。



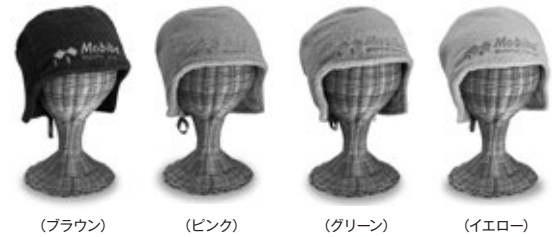
品番 27191

- サイズ：W158 × D158 × 厚み0.05cm
- 重量：1.8kg
- 材質：ポリ塩化ビニル、PVC、ステンレス（煙突開口部）

## モビバ サウナハット

### 吸水性に優れたロシア風サウナハット

サウナ室内の熱気から頭と耳を保護する、ロシアデザインのサウナハット。柔らかなパイル地を2枚重ねてあり、後ろのマジックテープによりサイズ調整が可能です。Mobibaの刺繍ロゴ入り。男女兼用。



(ブラウン)

(ピンク)

(グリーン)

(イエロー)

品番 27195 (ブラウン)

27196 (ピンク)

27197 (グリーン)

27198 (イエロー)

- サイズ（頭周り）：54~60cm
- 材質：綿100%



## フライシートMB10A用

### 冬場も快適。前室付きの囲いテント

着替えや休憩に利用できる前室付きの囲いテント。サウナ室が二重になるため温度が上がりやすく、冬場のサウナもより快適に。



品番 27192

- サイズ：W199 × D300 × H195cm
- 重量：6.5kg
- 材質：ポリエステル、PVC
- 収納バッグ付き
- 組立式

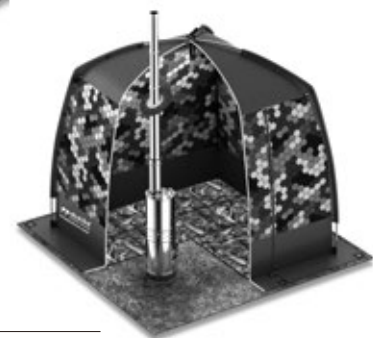
## フロアシートMB10A用

### 断熱効果で地面からの冷気をカット

地面からの冷気を防ぎ、テント内の温度を逃さない断熱用シート。肌ざわりもよく、素足でサウナを楽しめます。



← 1面は折りたたんで使用。



品番 27193

- サイズ：W230 × D220 × 厚み1.0cm
- 重量：2.0kg
- 材質：生地/ポリエステル、断熱材/ポリウレタンフォーム
- 収納バッグ付き

↑ 写真のテントは別モデル。フロアシートのイメージです。

## 15.アクセサリ (別売り)

快適なサウナのために開発したファイヤーサイドのオリジナル商品です。

すべて Made in JAPAN にこだわって作りました。本体をご購入の販売店までお問い合わせください。

### サウナストーン

#### マイルドなスチームで ロウリュが楽しめる

材質のセラミックをポーラス（多孔質）にすることで耐熱衝撃性が飛躍的に向上しました。ポーラスの特徴のひとつである吸水性により、スチームがマイルドに進化。水分を吸収しながら蒸発することで、きめ細やかで柔らかなロウリュに導きます。また、素材は100%天然由来で、原料にはレンガの再生品でもあるシャモットを入れ、資源の有効活用にも取り組んだ商品です。



#### 品番 19111

- サイズ：W70×D70×H41mm
- 重量：約310g (1個)、  
1箱37個入り (約11.5kg)
- 材質：セラミック



MB10Aには最大で8kgまでのサウナストーンを置くことができます。

### ロウリュ用ひしゃく・桶

#### 五感で感じるロウリュへの 「熱い」想いを込めて

ケトルをはじめとする人気のグランマーコッパーシリーズの職人とともに作り上げた、ファイヤーサイドのオリジナルデザイン。新潟県長岡市・燕市の職人による「へら絞り」で形成されています。時を重ねるごとに風合いが増すのが銅製品の魅力。道具を育てながらロウリュする贅沢をモバイルサウナの中で楽しめます。



パチィ、パチッ、ジュウ、ジュウ〜！ 五感で感じるロウリュは音も重要。ひしゃく側面の3つの穴から水が美しく流れ落ち、最適な水量が心地よい音とともにサウナストーンに当たります。

### GRANDMA'S Copper® Series

#### コッパーロウリュひしゃく

##### 品番 20111

- サイズ：本体φ112×H45mm  
柄含むW430×H75mm
- 重量：210g
- 材質：本体/銅、真鍮  
柄/木 (ブナ)



#### コッパーロウリュ桶

##### 品番 20113

- サイズ：本体φ236×H154mm  
ハンドル含むW250×H300mm
- 重量：885g
- 材質：本体/銅、真鍮  
ハンドル/木 (ブナ)
- 組立式



銅には優れた殺菌作用があり、銅イオンの微量金属作用は細菌類を死滅させる性質があります。病原性大腸菌O-157などに対する高い殺菌効果も実証されています。

## サウナ用 ロウリュアロマ水

### 信州産 100%天然素材による至福のリラクゼーション

長野県木曽郡で育った天然木を使用した、ファイヤーサイドオリジナルのアロマ水。湧き水を長時間煮沸させた時に発生する水蒸気を使い、木曽ヒノキとクロモジのチップをそれぞれ蒸らしながら採取できる香抽出液がこのアロマ水です。添加物を一切使用していない100%天然素材。薄めずにそのまま使用できる他、スプレーに移しルームミストとしても、また加湿器でも利用できます。



樹形や木肌が美しく、香木として有名な日本の固有種クロモジは、殺菌効果もあり、古くから楊枝の材料として知られています。他の香木に比べ抽出率が低く、希少性の高いアロマ水です。ほんのり甘く爽快感のある優しい香りが漂い、気分が安らぎます。

#### サウナ用 ロウリュアロマ水 クロモジ

品番 10053

- クロモジ抽出水
- 内容量：500 ml
- 容器：ガラスビン



長野県木曽郡上松町の「木曽ヒノキ」は、天然ヒノキをさし、伊勢神宮の御用材や高級建築用材として古くから使われている由緒ある樹木。この貴重な木曽ヒノキの枝のみを使用しています。高品質に仕上げるため、枝の皮と葉をきれいに取り除き、手をかけ贅沢に抽出しています。

#### サウナ用 ロウリュアロマ水 ヒノキ

品番 10041

- ヒノキ抽出水
- 内容量：500 ml
- 容器：ガラスビン

### アクセサリーの最新情報はホームページでご確認ください

ここに掲載しているモバイルサウナ用アクセサリーのほかに、新商品が発売している、または仕様変更をしている場合があります。最新の商品ラインナップは弊社ホームページにてご確認ください。

<https://www.firesidestove.com>



ファイヤーサイド株式会社  
〒399-4117 長野県駒ヶ根市赤穂497-871  
☎0120-46-7877  
<https://www.firesidestove.com>